

Wichtige Hinweise

Nicht geeignet für Kinder unter 14 Jahren wegen verschluckbarer Kleinteile. Bei unsachgemäßem Gebrauch besteht Verletzungsgefahr durch funktionsbedingte Kanten und Spitzen! Nur für trockene Räume. Irrtum sowie Änderung aufgrund des technischen Fortschrittes, der Produktpflege oder anderer Herstellungsmethoden bleiben vorbehalten. Jede Haftung für Schäden und Folgeschäden durch nicht bestimmungsgemäßen Gebrauch, Nichtbeachtung dieser Gebrauchsanweisung, Betrieb mit nicht für Modellbahnen zugelassenen, umgebauten oder schadhaften Transformatoren bzw. sonstigen elektrischen Geräten, eigenmächtigen Eingriff, Gewalteinwirkung, Überhitzung, Feuchtigkeitseinwirkung u.ä. ist ausgeschlossen; außerdem erlischt der Gewährleistungsanspruch.

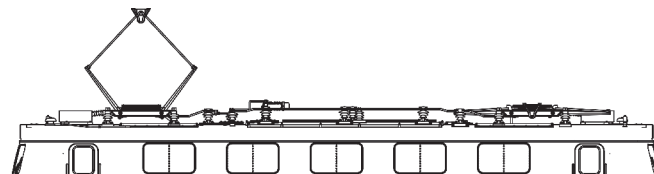
Diese Betriebsanleitung für den späteren Gebrauch aufbewahren!

Lenz
ELEKTRONIK GMBH

Lenz Elektronik GmbH - Vogelsang 14 – D-35398 Giessen
Hotline: 06403 900133 – Telefax: 06403 900155
support@lenz-elektronik.de – www.lenz-elektronik.de

Alle Rechte, Änderungen, Irrtümer und Liefermöglichkeiten vorbehalten.
Nachdruck und jede Art von Vervielfältigung, auch auszugsweise, bedarf vorheriger Genehmigung.
Spezifikationen und Abbildungen ohne Gewähr.

B.B.10.0129



Lenz 

! E 41, BR 141:

Richtig auspacken!



Öffnen Sie den Karton und heben Sie die Lokverpackung nach vorne aus dem Karton.

In den Vertiefungen rechts und links finden Sie verschiedene Zurüstteile.



Drehen Sie die Lokverpackung um, Sie sehen nun das Befestigungsbrett, auf dem die Lok festgeschraubt ist.

Lösen Sie die beiden Schrauben komplett. Verwenden Sie den beigelegten Inbusschlüssel.

Entfernen Sie die Klettänder jetzt noch nicht!

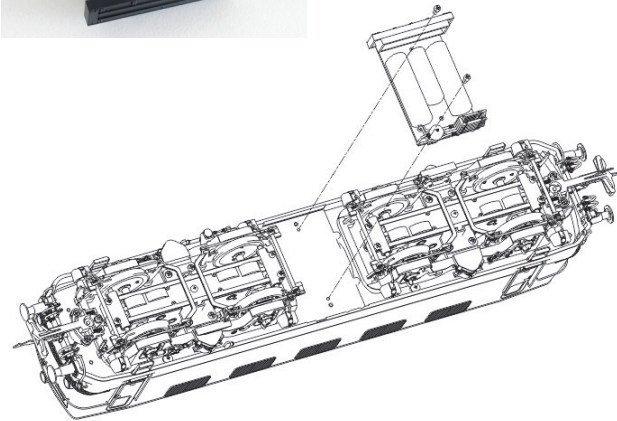


Drehen Sie die Verpackung wieder um und lösen Sie die Klettänder. Heben Sie nun vorsichtig die Verpackung senkrecht nach oben von der Lok ab.



Um die Lok sicher auf dem Befestigungsbrett montieren zu können, wurde das Zurüstteil für den Boden der Lok (siehe Bild rechts) nicht vom Werk aus angebracht.

Die zur Montage benötigten Schrauben liegen bei.



Zur Montage dieses Zurüstteils können Sie die Lok seitlich auf Verpackung legen.

Zum Verpacken der Lok muss dieses Zurüstteil wieder demontiert werden, da sich die Lok sonst nicht auf das Befestigungsbrett schrauben lässt.